

Typ: DSA150-NS50/P1R-05

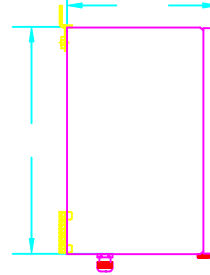
SERIELL

Profi Bus L2DP

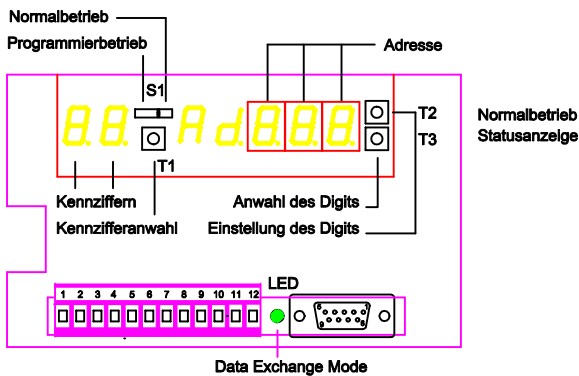
Frontansicht



Seitenansicht



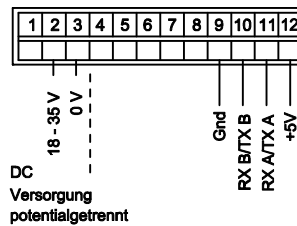
Bedienelemente im Gehäuseinneren



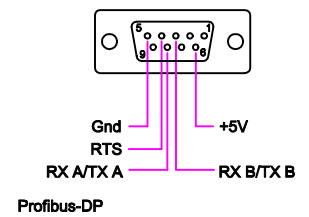
Programmierung

| Kennziffer | Display | Beschreibung |
|------------|-------------------|---|
| 0 | Pr 0 0 0 1 2 7 | Adresse 1. Gerät 128. Gerät Anwahl Digit mit T3 Einstellung Digit mit T2 |
| 1 | Pr 1 0 1 | Kodierung BCD ASCII |
| | EEP | Daten werden gespeichert |

Steckbare Schraubklemmenleiste



9pol. Sub-D Buchsenleiste



Technische Daten:

| | |
|---|---------------------------------------|
| Versorgungsspannung: | 18 - 35 V DC |
| Temperaturbereich: | -20 °C....+65 °C |
| Ziffernhöhe: | 150 mm |
| Leuchtfarbe: | rot |
| Baudrate (automatische Erkennung): | ≤ 12 MBaud |
| Adresse (0 ...127): | rückseitig über Taster einstellbar |
| Protokoll: | Profibus-DP |
| Hardware: | SPC3 Feldbusseite galvanisch getrennt |
| Stahlblech Wandgehäuse Pulverbeschichtet RAL 7032 | |
| Front: | 1000 x 300 mm |
| Tiefe: | 200 mm |
| Schutzart: | IP65 |

Telegrammaufbau ASCII

| Byte | Beschreibung | ASCII |
|------|---------------------|-------------------------------------|
| 1. | Digit 1 $\neq 10^0$ | 3xH |
| 2. | Digit 2 $\neq 10^1$ | 3xH |
| 3. | Digit 3 $\neq 10^2$ | 3xH |
| 4. | Digit 4 $\neq 10^3$ | 3xH |
| 5. | Digit 5 $\neq 10^4$ | 3xH |
| 6. | | Komma an beliebiger Stelle einfügen |
| 7. | | |
| 8. | NET Groß | 31H 32H |

Telegrammaufbau BCD

| Byte | Funktion |
|------|----------------------|
| 1. | 10^1 10^0 |
| 2. | 10^3 10^2 |
| 3. | frei 10^4 |
| 4. | frei |
| 5. | frei |
| 6. | frei LED Groß NET |
| 7. | frei |
| 8. | frei Komma Display |

Zeichensatz:

| Hex | 20 | 2C | 2D | 2E | 30 | 31 | 32 | 33 | 34 | 35 | 36 | 37 | 38 | 39 | 3D | 41 | 43 | 45 | 46 | 48 | 4C | 50 | 55 | 5D | 5F | 62 | 63 | 64 | 68 | 6E | 6F | 72 | 75 | 78 | 7E |
|-------|----|----|----|----|----|----|----|----|----|----|----|----|----|----|----|----|----|----|----|----|----|----|----|----|----|----|----|----|----|----|----|----|----|----|----|
| Digit | . | - | 0 | 1 | 2 | 3 | 4 | 5 | 6 | 7 | 8 | 9 | = | A | C | E | F | H | L | P | U |] | _ | b | c | d | h | n | o | r | u | □ | † | ☐ | |

Unbekanntes Zeichen